

Libero Line Libero Point, 3 unità, refrigerato

ARTICOLO N° _____

MODELLO N° _____

NOME _____

SIS # _____

AIA # _____

**351069 (NERLP3)**

Banco mobile Libero Point con 2 CASSETTI REFRIGERATI INOX. Adatto a contenere fino a 3 apparecchiature Libero/Libero HP MONOFASE (4 prese SCHUKO). Cavo elettrico con spina trifase. 2 supporti laterali inox da appoggio, ognuno con 2 bacinelle GN 1/9. Potenza elettrica totale installabile: 11 kW max (apparecchiature+0,3 kW per aspirazione+ 0.4 kW per refrigerazione)

Descrizione

Articolo N° _____

Banco mobile in acciaio inox montato su 4 ruote dia. 125 mm (due con freno) in grado di contenere fino a 3 apparecchiature monofase della linea Libero. Sistema Anti-Odori di ventilazione integrato con ventilatore radiale (velocità variabile): riduce gli odori generati dalle funzioni di cottura della linea Libero. L'aria viene filtrata nella parte superiore e rilasciata in quella inferiore. Triplo sistema di filtraggio integrato (filtro a rete metallica e filtro a labirinto in acciaio inox lavabili in lavastoviglie e filtro a carboni attivi lavabile in acqua tiepida). 2 cassette refrigerati in acciaio inox da 30 litri l'uno, con: regolazione temperatura indipendente, 0/+10°C a temperatura ambiente di 25°C e livello di umidità del 50%. Scarico non necessario. Ampia sovrastruttura trasparente con profilo curvo che rappresenta un comodo piano di appoggio. 4 prese SCHUKO. 2 supporti laterali in inox da appoggio in grado di contenere ognuno n. 2 bacinelle GN 1/9 (comprese). Gli angoli lisci ed arrotondati facilitano le operazioni di pulizia. Cavo completo di spina trifase. Massima potenza installabile: 11 kW. Accessori opzionali: cassette, mensole laterali inclinabili e pannelli frontali personalizzabili su richiesta.

Approvazione: _____

Caratteristiche e benefici

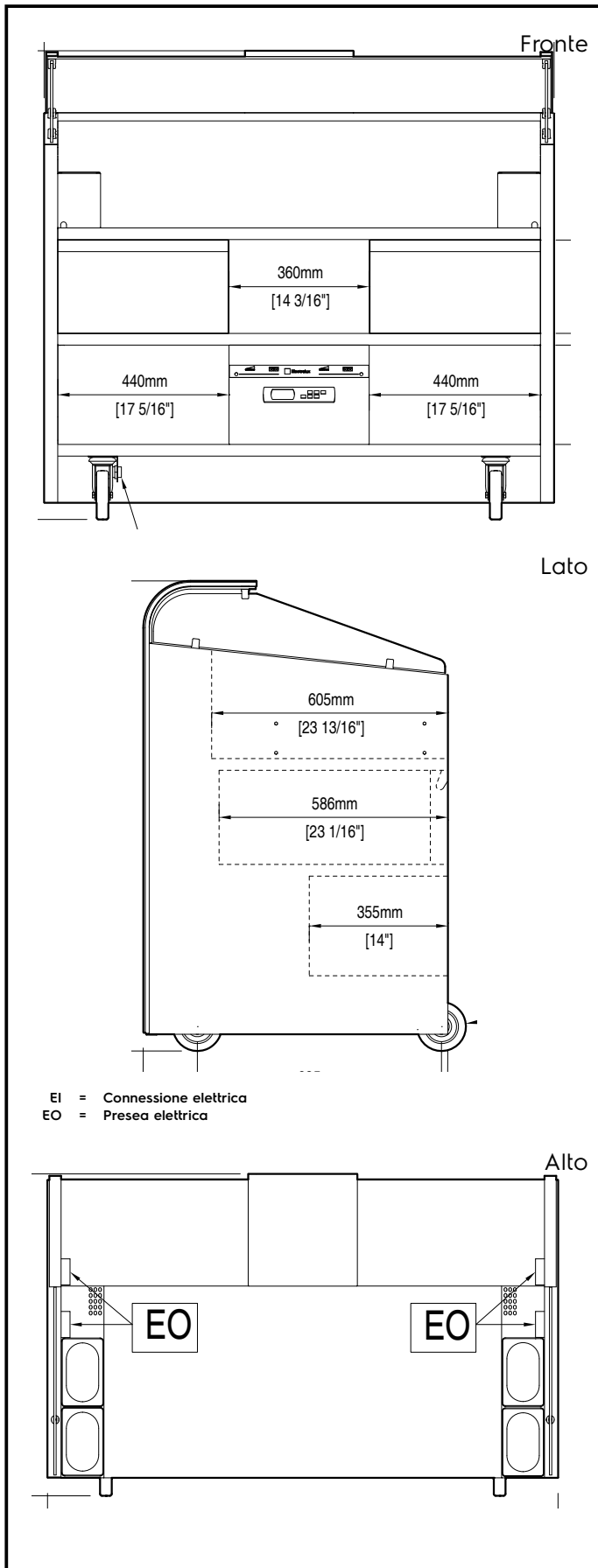
- Due cassette refrigerati in acciaio inox con regolazione indipendente della temperatura tra 0 e +10 ° C a temperatura ambiente di 25 ° C con umidità del 50%. Scarico non necessario.
- Sistema di filtraggio a 3 livelli composto da: un filtro a labirinto per le particelle più grandi di grasso e di vapore, un filtro a rete metallica e uno a carboni attivi per assorbire l'umidità residua e gli odori.
- Può ospitare fino a tre apparecchiature da banco plug in monofase.
- Compatto, leggero e facile da spostare.
- Montato su ruote.
- Sistema di ventilazione integrato con velocità variabile e filtro multi strato per ridurre gli odori e i vapori di cottura.
- Angoli arrotondati e superfici lisce per facilitare le operazioni di pulizia.
- Protezione all'acqua IP24.

Costruzione

- Costruzione in acciaio inox.
- Vetri paraspruzzi laterali e anteriori, ripiano in acciaio inox.
- Supporti laterali per contenere bacinelle da GN 1/9.

Accessori opzionali

- Mensola laterale ribaltabile per banco mobile PNC 650005



Elettrico

Tensione di alimentazione:	400 V/3N ph/50 Hz
351069 (NERLP3)	
Tipo di spina:	IEC/EN 60309-1/2
Alimentazione minima	
Ampere:	32A

Informazioni chiave

Capacità di aspirazione:	
Velocità liv. 8:	480 m ³ /h
Velocità liv. 10:	700 m ³ /h
Dimensioni esterne, larghezza:	1310 mm
Dimensioni esterne, profondità:	780 mm
Dimensioni esterne, altezza:	1204 mm
Peso netto:	130 kg

Apparecchiature compatibili

Piastra induzione, piastra infrarossi, wok induzione e fry top.

Prese frontali disponibili: 4 Schuko monofase

[NOT TRANSLATED]

Tipo di refrigerante: R134a